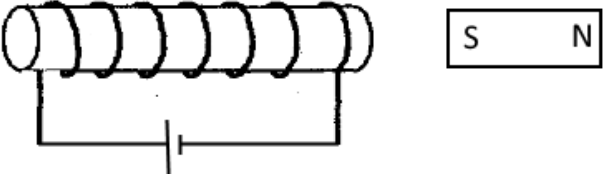
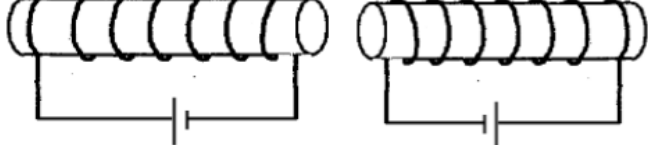
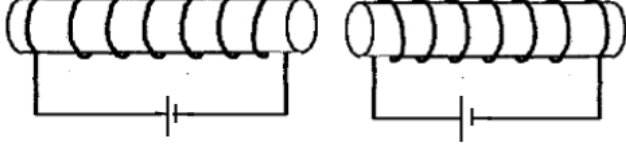



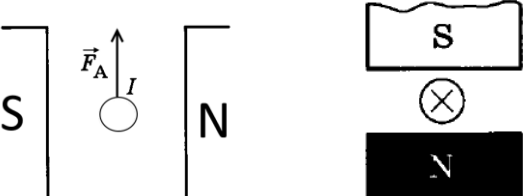
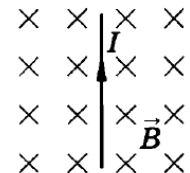
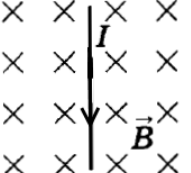
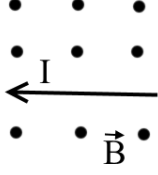
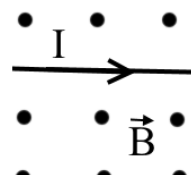

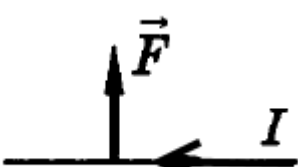
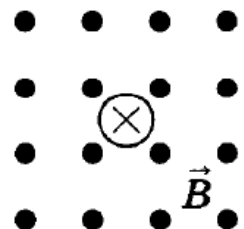
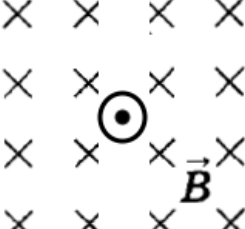

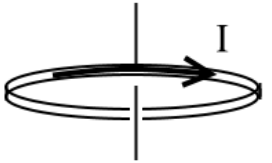
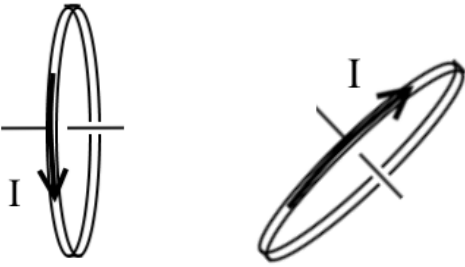

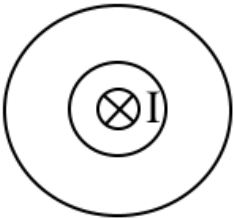
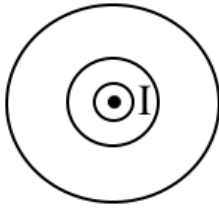
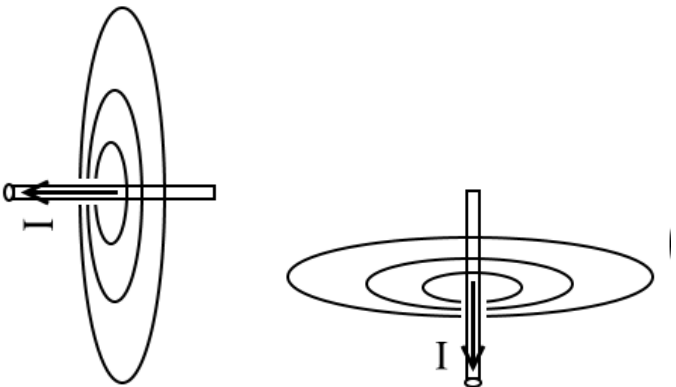
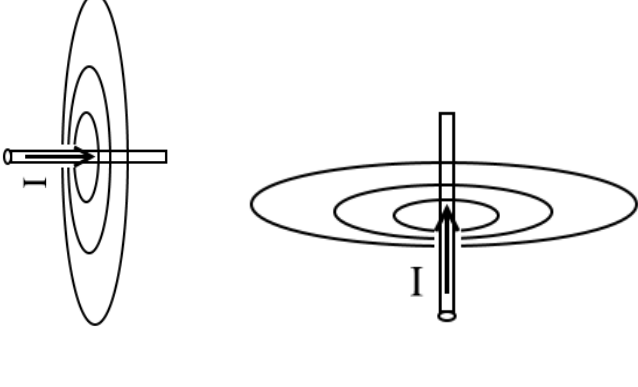
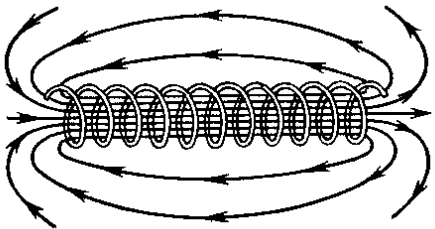
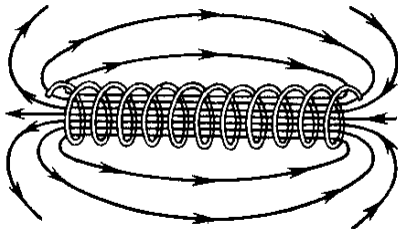
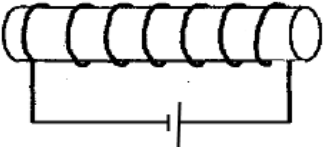
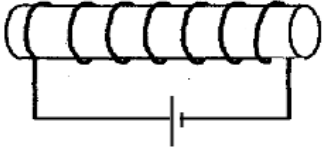
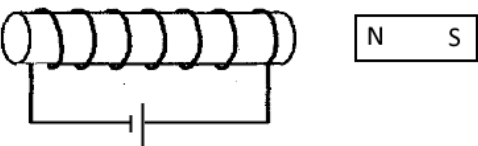
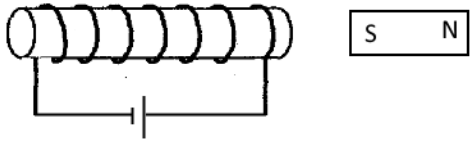
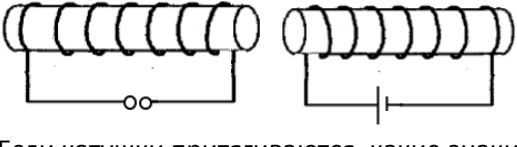
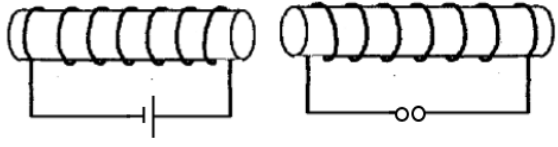
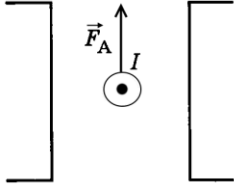
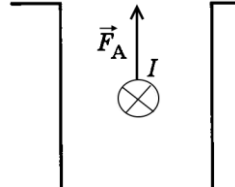
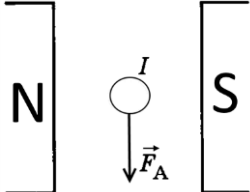
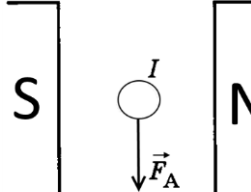
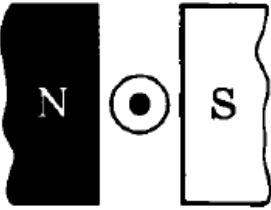
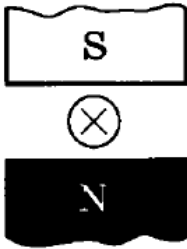
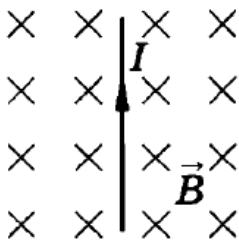
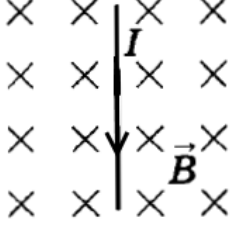
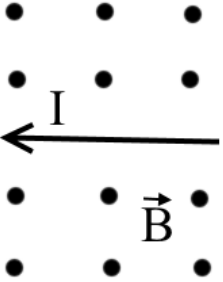
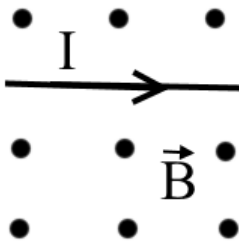
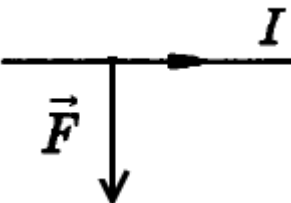
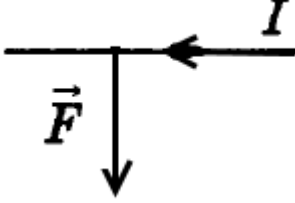
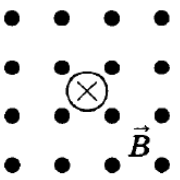
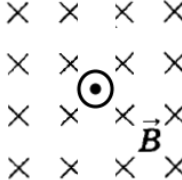
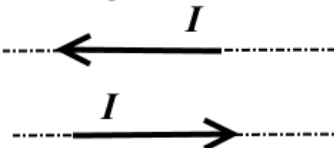
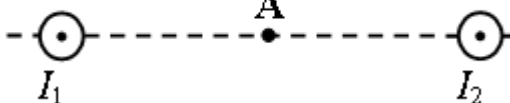
 <p>Как взаимодействует магнит и катушка?</p>	 <p>Как взаимодействует магнит и катушка?</p>
 <p>Как взаимодействует катушки?</p>	 <p>Как взаимодействует катушки?</p>
	
	
	
	
	
	

	
	
	
	
	
	
 <p>Как взаимодействует магнит и катушка?</p>	 <p>Как взаимодействует магнит и катушка?</p>
 <p>Если катушки притягиваются, какие знаки полюсов</p>	 <p>Если катушки отталкиваются, какие знаки полюсов</p>

левой катушки?	левой катушки?
	
	
	
	
	
	
	
<p data-bbox="156 1883 220 1917">C.</p>  <p data-bbox="92 2085 671 2119">Определить направление вектора магнитной</p>	 <p data-bbox="823 2033 1398 2101">Определить направление вектора магнитной индукции в точке A</p>

индукции в точке С	
<p> </p> <p>Как направлена сила Ампера, действующая на проводник № 3 со стороны двух?</p>	